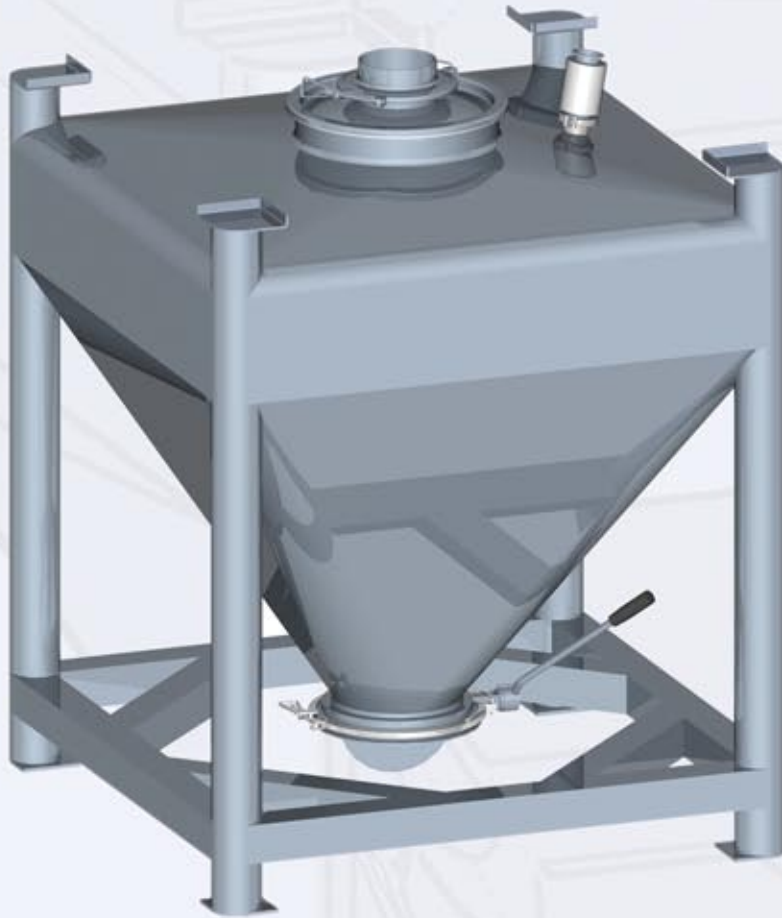


# Pharma BIN



# Pharma BIN

## BIN in esecuzione cGMP

### Formati

- Da 100 a 2.000 litri.

### Finitura

- Interna: Lucida a specchio Ra < 0,1 $\mu$  con saldature asportate;
- Esterna :Satinato Ra < 0,6  $\mu$  con saldature asportate.

### Materiali

- Acciaio Inox AISI 316L per le parti a contatto prodotto. Acciaio Inox AISI 304 per le restanti parti non a contatto.

### Terminale standard

- Attacco clamp per Valvola a farfalla sanitaria AGRpharma.

### Accessori

- Terminale con attacco TC.
- Sistema di vibrazione brevettato per lo scarico completo della polvere (consultare catalogo tecnico *Vibratori Pneumatici Agierre*)



Finitura interna lucidata a specchio  
*Internal finishing mirror polished*



BIN in cGMP execution



A richiesta tutti i nostri BIN possono essere installati su ruote

*On request the BIN can be installed on Wheels*

### Size

- from 100 to 2.000 litres.

### Finishing

- Internal : mirror polished Ra < 0,1 $\mu$  with the weldings removal;
- External : satinated Ra < 0,6  $\mu$  with the weldings removal;

### Materials

- Stainless Steel AISI 316L for parts in contact with the product.
- Stainless Steel IASI 304 for the other parts.

### Standard Termination

- Clamp connection for AGRpharma Butterfly Sanitary Valve .

### Accessories

- Termination with a TC connection.
- Patented system of Vibration for the complete discharge of the powder (See the catalogue of the Agierre's Pneumatic Vibrator )





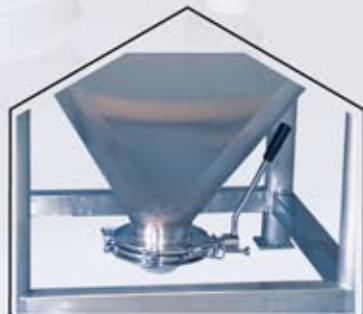
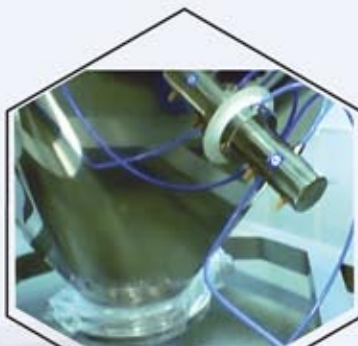
# Pharma BIN

**Accessorio:**

- vibratore pneumatico con supporto a ventosa.

**Accessory:**

- Pneumatic Vibrator with Suction Cap



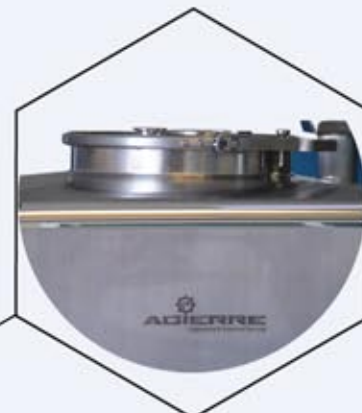
Particolare della valvola di fondo a smontaggio rapido, sistema easy clamp AGIERRE.

*Characteristic of the Bottom Valve for a rapid dismantling, system easy clamp AGIERRE.*



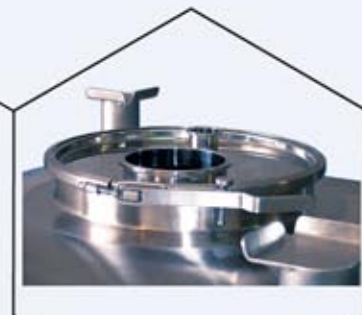
Finitura esterna: satinata con saldature asportate e lucidate a specchio.

*External finishing: satin-finished with the weldings removal and mirror polished*



Serraggio coperchio con perno di sicurezza.

*Clamp for Lid with security Pin.*

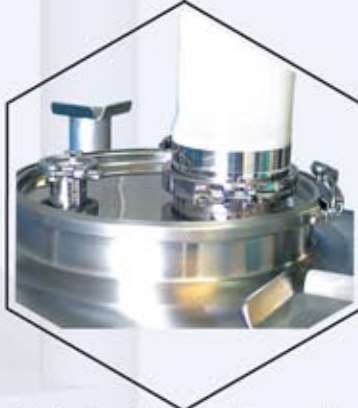


**Accessori su coperchio:**

- tronchetto TC 3" di sfato
- tronchetto TC 6" per carico prodot-

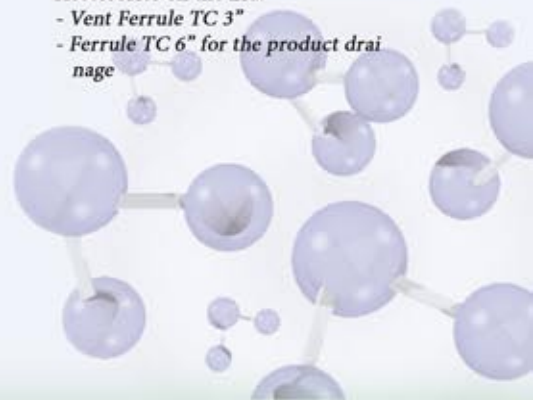
**Accessories on the Lid:**

- Vent Ferrule TC 3"
- Ferrule TC 6" for the product drainage

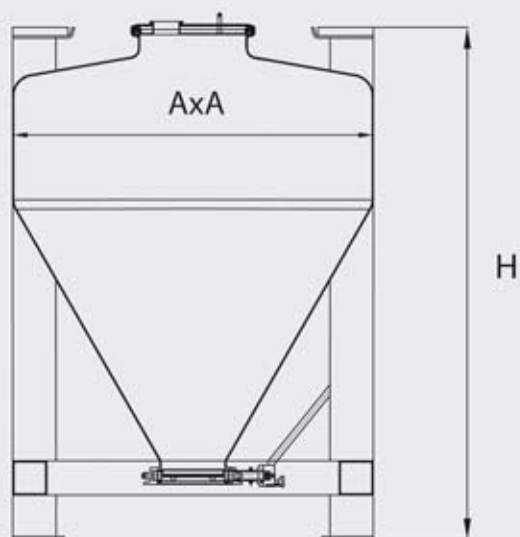


Particolare del coperchio con filtro inox e boccaporto TC per connessione ad altri macchinari.

*Characteristic of the Lid with a stainless steel Filter and TC hatch for the connection to the other machineries.*



# Pharma BIN



Dimensioni / Dimensions (mm) "Pharma Bin"			
Tipo / Type	A	H	VOLUME
AGR-BIN 300	800	1120	300
AGR-BIN 400	800	1280	400
AGR-BIN 600	1000	1360	600
AGR-BIN 800	1000	1530	800
AGR-BIN 1000	1200	1600	1000
AGR-BIN 1200	1200	1730	1200
AGR-BIN 1500	1200	1860	1500
AGR-BIN 1800	1200	1970	1800
AGR-BIN 2000	1200	2250	2000

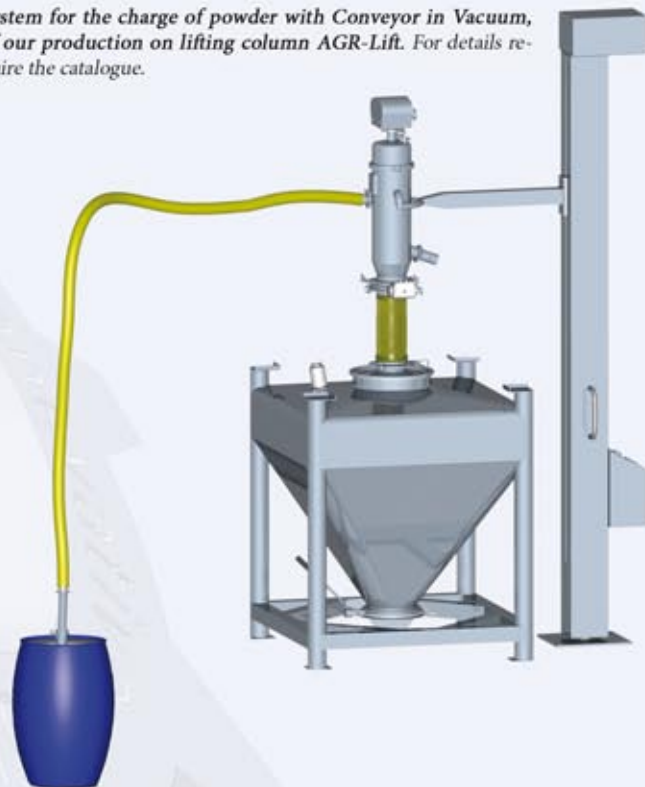
Sistema carico polveri in Bicono con Conveyor Ciclon-Filtro in Vacuum, di produzione Agierre. Per dettagli richiedere catalogo

System for the charge of powder in Double Cone with Conveyor Cyclon-Filter in Vacuum of our production. For details require the catalogue.



Sistema carico polveri con Conveyor in Vacuum, di produzione Agierre, su colonna di sollevamento AGR-Lift. Per dettagli richiedere catalogo

System for the charge of powder with Conveyor in Vacuum, of our production on lifting column AGR-Lift. For details require the catalogue.



  
**AGIERRE**®

Via Andreani, 33 - 03044 Cervaro (FR) - ITALY  
 Tel. +39 0776-367 914 - 364 233  
 Fax +39 0776-364 005

home page: [www.agierre.eu](http://www.agierre.eu)  
 e-mail: [info@agierre.eu](mailto:info@agierre.eu)

